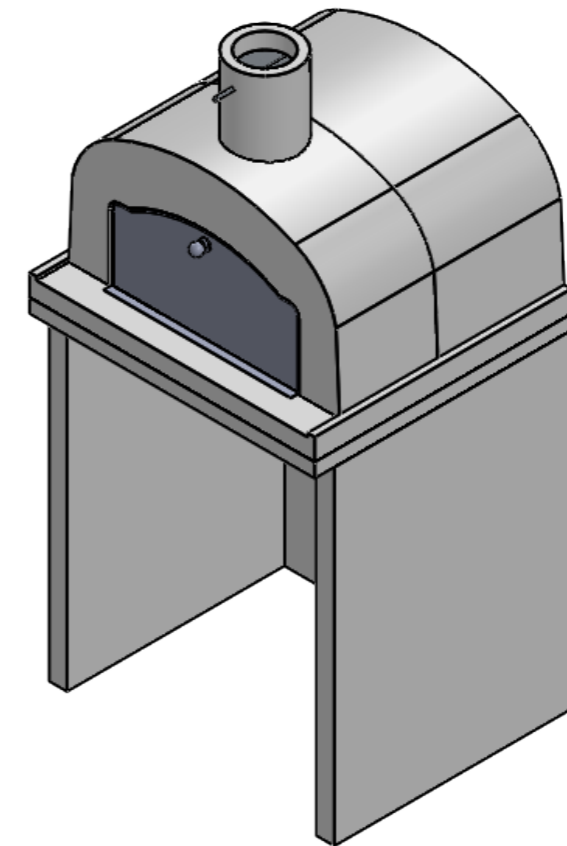


FORNO DE PIZZA PRE MOLDADAS ITAGRILL							
COTA	MODELOS	FOR 700	FOR 960	FOR 1220	IGLU PQ	IGLO M	IGLU G
A	LARGURA DA BOCA	51,5	51,5	51,5			38,5
B	ALTURA DA BOCA	25,5	25,5	25,5			26
C	PROFUNDIDADE INTERNA	48	74	100			100
D	PROFUNDIDADE EXTERNA	62	88	114			106
E	LARGURA INTERNA	62,5	62,5	62,5			diam.88
F	LARGURA EXTERNA	80	80	80			101
G	ALTURA TOTAL	166	166	166			171
H	ALTURA DO PEITORIL	100	100	100			100
I	ALTURA DA BASE	95	95	95			95
J	ALTURA DA CAIXA DE FOGO						



Projeto: <i>Didemour</i>	Data: <i>07/08/2017</i>	Descrição:			
Desenho: <i>Giuseppe</i>	Data: <i>01/04/2020</i>	Material:			
Nº Des	Rev.	Produto	Denominação:		
CJ ITAFORNO 500					
		Processo:	Área:	Peso:	Escala:
			m²	Kg	1:15
Projeto:					